



SMART



YouTube

- Basamento in pressofusione con finitura in smalto alimentare
- Vela, piatto e coprilama in alluminio anodizzato
- Pressamerce ergonomico in alluminio pressofuso, con denti conformati per bloccare perfettamente il prodotto da tagliare
- Ampio spazio tra motore e lama per un'agevole pulizia
- Motore ventilato a servizio continuo
- Scorrimento carrello su boccole autolubrificanti e perni lappati
- Affilatoio incorporato con corpo in fusione e doppio smeriglio di serie
- Dimensioni compatte ma con grande capacità di taglio
- Versione CE Professionale con sblocco su carro
- Inclinazione lama 25°

- *Painted aluminium body*
- *Anodized aluminium components*
- *Ergonomic food-presser made of die-cast aluminium with teeth shaped to best block the product to cut*
- *Great distance between blade and motor for easy cleaning*
- *Ventilated motor for continuous work*
- *Carriage running on self-lubricating bushes and lapped pins*
- *Cast-in body sharpener assembly with 2 standard emery-wheels*
- *Compact dimensions but great cutting capacity*
- *Device for releasing the carriage on CE version*
- *25° blade inclination*



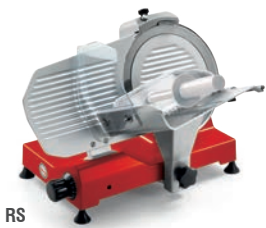


Ampio spazio per la pulizia
Large space for cleaning



Spazioso piano per appoggio prodotto
Large tray

Disponibili in altri colori / Available in other colors



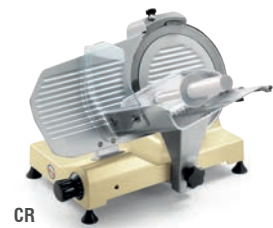
RS



AR



GL



CR



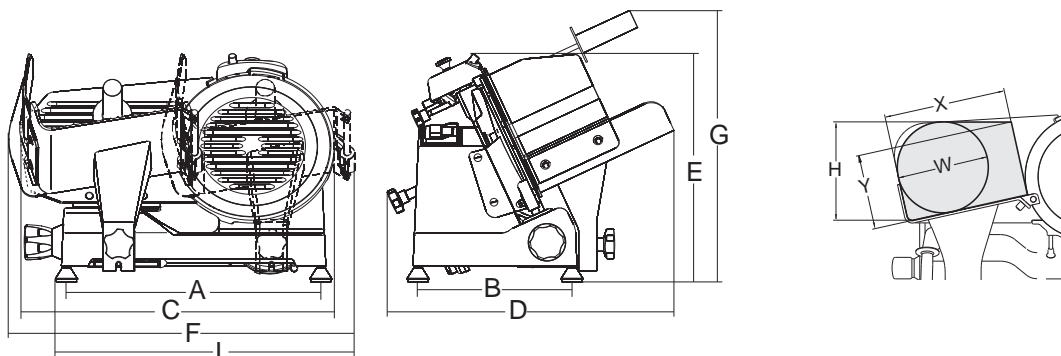
BN



BL



NR



	mm-inch	watt-hp	mm	mm	mm	mm	mm	mm	mm	mm	mm	mm	mm	mm	mm	mm	mm	kg	mm	kg
Smart 220	220/9"	132/0,18	13	247	225x240	405	245	480	460	365	555	466	495	220	135	170	160	15	600x500x420	17
Smart 250	250/10"	132/0,18	13	247	225x240	405	245	500	460	365	555	460	480	215	150	185	175	15,5	600x500x420	18