



# KATANA 6 - 12 - 20

cutter orizzontali  
horizontal cutter



- Completamente realizzato in acciaio inox AISI 304
- Lame guidate da potente motore asincrono ventilato
- Robusta vasca in acciaio inox AISI 304, smontabile
- Coperchio in acciaio inox, con calotta in Kepital alimentare ad alta resistenza
- Coperchio interbloccato facilmente smontabile per agevolare pulizia e sanificazione
- Comandi con pulsanti inox IP 67
- Mozzo con 3 lame di serie facilmente rimovibile (configurabile a 2 lame)
- Disponibili mozzi lame specifici per lavorazioni particolari
- Massima protezione infiltrazione liquidi sull'albero
- Ideali per carni, pesce e verdure ma adatto anche a molteplici altre lavorazioni

#### Opzioni:

- Piedini regolabili
- Gambe inox con ruote e freno
- Mozzi con lame non affilate, dentate o smussate

#### MODELLO 12 PTO

- PTO: presa di forza per accessori opzionali con attacco standard 12 come TC, TV (solo non CE)

#### MODELLO 12-20 VV

- Variatore di velocità continuo gestito da inverter
- Motore trifase alimentato monofase
- Motoriduttore vasca indipendente

- Completely made in AISI 304 stainless steel
- Blade driven by powerful ventilated asynchronous motor
- Sturdy, removable AISI 304 stainless steel bowl
- Stainless steel lid with high resistance hood in Kepital
- Easily removable interlocking lid to facilitate cleaning and sanitising
- Controls with IP 67 stainless steel buttons
- Easily removable blade hub with 3 blades standard (configurable to 2 blades)
- Dedicated knives available for special purposes
- Maximum protection against liquid infiltration on the shaft
- Perfect for meat, fish and vegetables, but also suitable for many other types of processing

#### Options:

- Adjustable feet
- Stainless steel legs with wheels and lock
- Hub with blunted, serrated or unsharpened blades

#### MODEL 12 PTO

- PTO: Power Traction Outlet for optional accessories with 12 standard connection like TC, TV (only non CE)

#### MODEL 12-20 VV

- Continuous speed control controlled by inverter
- Three-phase motor power supply single-phase
- Gearmotor freestanding tub



KATANA 20 VV



KATANA 12 VV



KATANA 6

#### MODELLO EL

- Versione con controllo elettronico touch avanzato
- Permette di impostare 8 programmi personali con diverse fasi di velocità e tempo
- Chip WiFi integrato che permette un utilizzo e una gestione ottimale anche da remoto tramite il portale SRCS
- Pratica APP di controllo gratuita per la gestione dei programmi e dei log di lavorazione
- Industry 4.0 ready

#### MODEL EL

- Touch control advanced version
- It allows you to set 8 personal programs with different speed and time phases
- Integrated WiFi chip allows optimal use and management even remotely via the SRCS portal
- User friendly free control APP for the management of programs and processing logs



Mozzo a 3 lame  
Hub with 3 blades



Termometro su coperchio  
Thermometer on lid



**KATANA EL**

## Optionals



Mozzo a 3 lame dentate  
Hub with 3 serrated blades



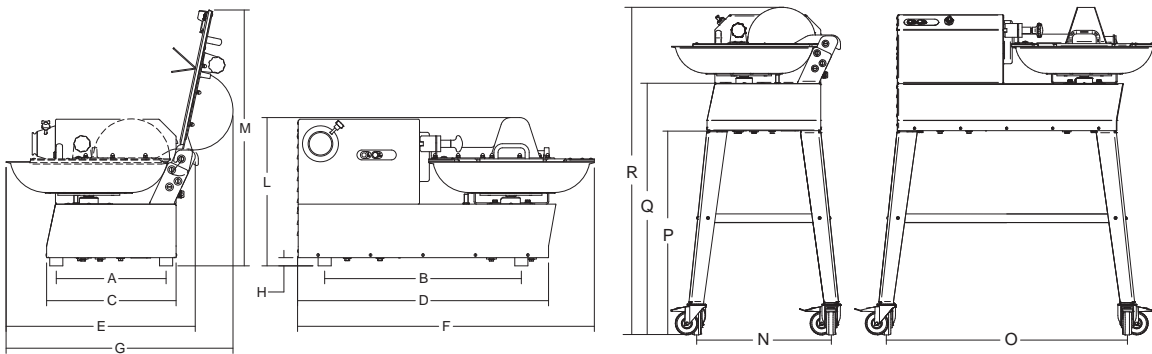
Mozzo a 3 lame non affilate  
Hub with 3 unsharped blades



Mozzo a 3 lame smussate  
Hub with 3 smooth edge



**KATANA 12 PTO**



					A	B	C	D	E	F	G	H	L	M	N	O	P	Q	R			
	watt/HP	lt	r.p.m.	mm	mm	mm	mm	mm	mm	mm	mm	mm	mm	mm	mm	mm	mm	mm	mm	kg	mm	kg
<b>Katana 6</b>	370/0.5	1ph/3ph	6	1440	297	540	356	714	516	832	582	25	407	695	428	776	710	864	1089	60	1200x670x800	79.5
<b>Katana 12</b>	1ph 750/1 3ph 1.500/2	1ph/3ph	12	1440	335	600	393	758	587	902	680	25	443	785	467	836	710	873	1138	75	1200x670x800	89.5
<b>Katana 12 VV</b>	1.610/2.2	1ph	12	600/2.600	335	600	393	758	587	902	680	25	443	785	467	836	710	873	1138	75	1200x670x800	89.5
<b>Katana 12 PTO</b>	1ph 750/1 3ph 1.500/2	1ph/3ph	12	1440	335	600	393	758	587	902	680	25	443	785	467	836	710	873	1138	75	1200x670x800	89.5
<b>Katana 20 VV</b>	2.387/3.25	1ph	20	600/2.600	390	650	450	820	700	1013	822	25	507	945	521	886	710	883	1189	92	1000x1200x800	111.5