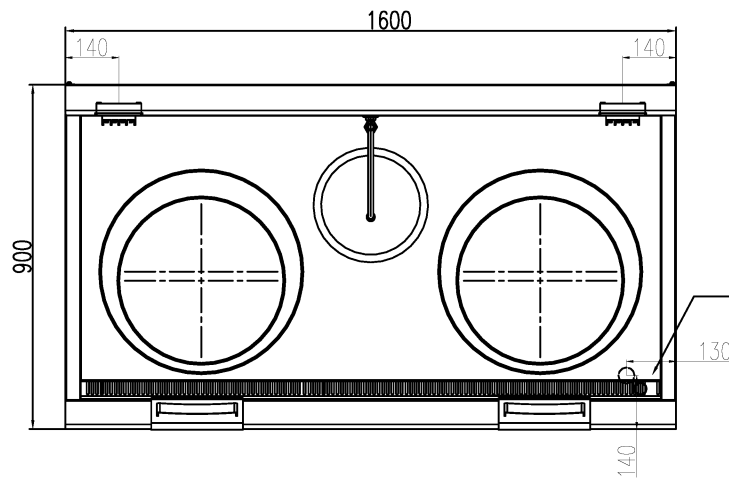
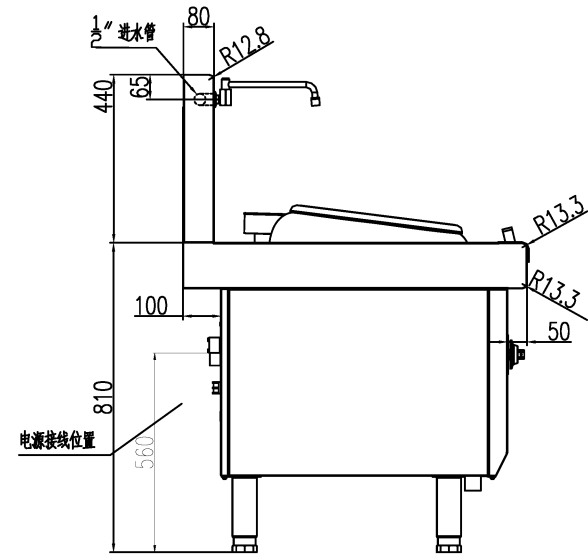
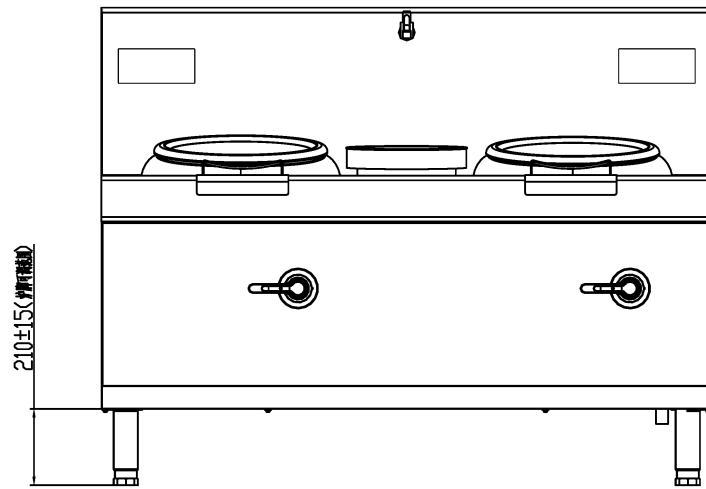


ZC2-C30A-W-DZ



技术要求:

- 1、产品尺寸: 1600*900*(810+440) mm
- 2、额定功率: 15kW*2; 额定电压380V, 工作频率50Hz,
- 3、防水等级: IPX4
- 4、产品型号: ZC2-C4030A-W;
- 5、产品货号: ZC2-C30A-W-DZ.

1.25寸排水

③	1					定制 成品		名厨磁电
②	1							
①	1							双头单尾小炒
标记	处数	更改描述	签名	日期	第一角画法			
设计	卢	2019.11.8	标准化	吴刚	2019.11.8	阶段标记	重量	5:1
校对						B		
审核	顾	2019.11.8				共 1 页 第 1 页		ZC2-C30A-W-DZ
工艺			批准	吴刚	2019.11.8			